

L'espace
hall d'entrée



**DOCUMENTATION TECHNIQUE
ACCESSOIRES DE PORTES**

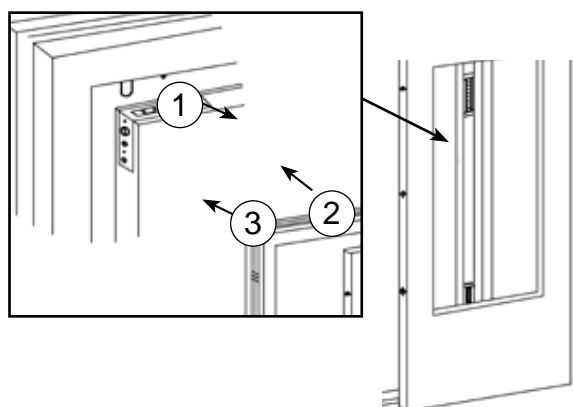
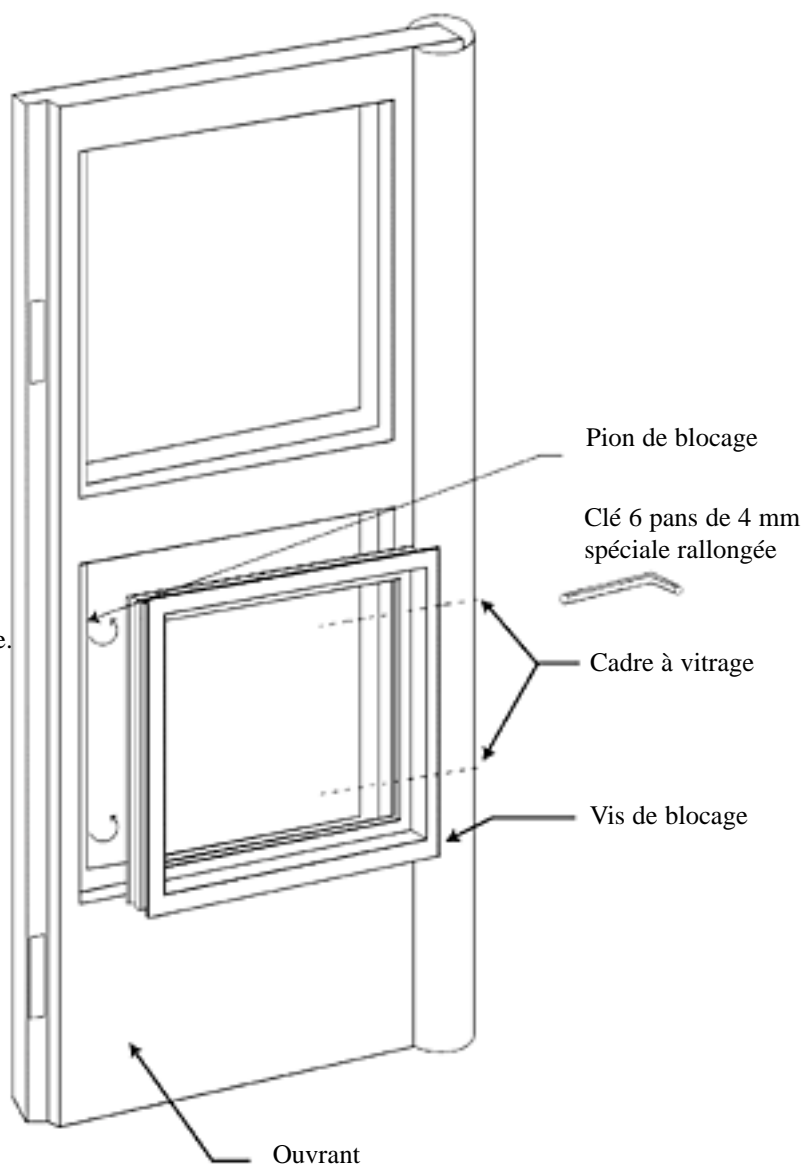
Cibox

PRINCIPE DE REMPLACEMENT DU CADRE A VITRAGE OUVRANT

SYSTÈME BREVETÉ

- PAS DE PARCLOSES
- PAS DE VIS APPARENTES

- 1 - Dévisser à fond les vis de verrouillage du cadre à l'aide de la clé spéciale (fournie).
- 2 - Sortir le cadre aluminium de sa feuillure.
- 3 - Démontez les équerres d'assemblage du cadre.
- 4 - Remplacer le vitrage avec emboîtement du joint.
- 5 - Remonter le cadre et le revisser dans sa feuillure.



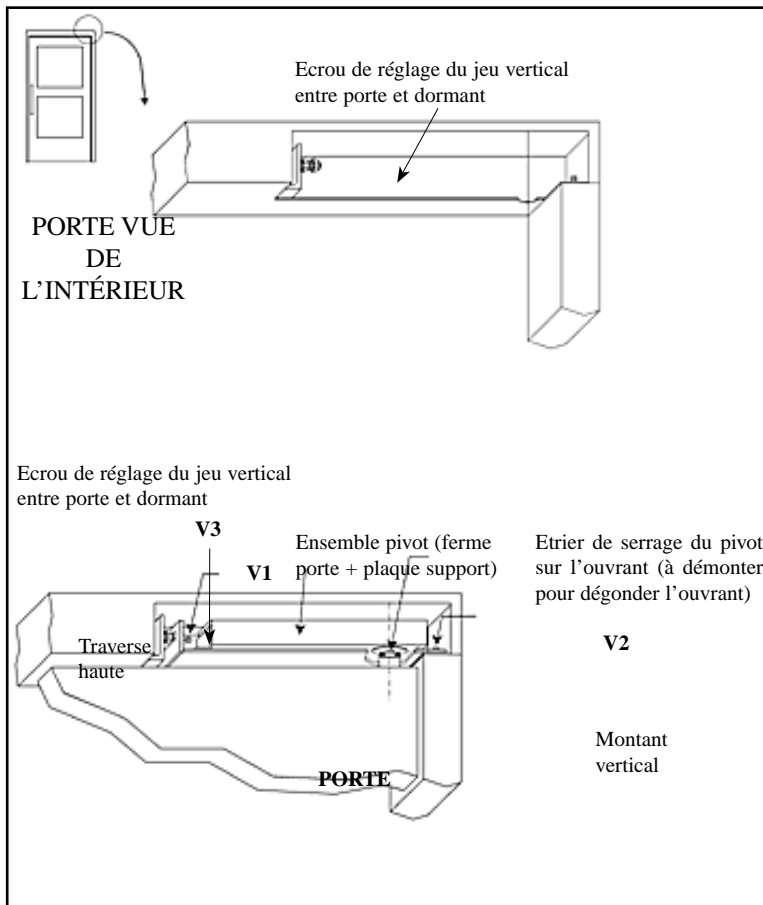
PRINCIPE DE RÉGLAGE DE L'OUVRANT

- 1 - Dévisser la vis (1) afin d'escamoter l'axe du pivot à l'intérieur du dormant.
- 2 - Gonder l'ouvrant en position ouverte vers 90° sur le pivot bas.
- 3 - Visser la vis (1) pour emboîter l'axe escamotable.
- 4 - Réglages :
 - porte ouverte dévisser d'un tour la vis (2),
 - visser ou dévisser la vis (3) pour obtenir un jeu régulier entre l'ouvrant et le dormant,
 - rebloquer la vis (2) afin d'immobiliser le réglage.

IMPORTANT

Vérifier la présence de la bille de rotation du pivot bas dans son logement. Celle-ci est montée en usine avec graisse.

PRINCIPE D'INTÉGRATION DU PIVOT ENCASTRÉ EN TRAVERSE HAUTE



- AUCUNE VIS APPARENTES

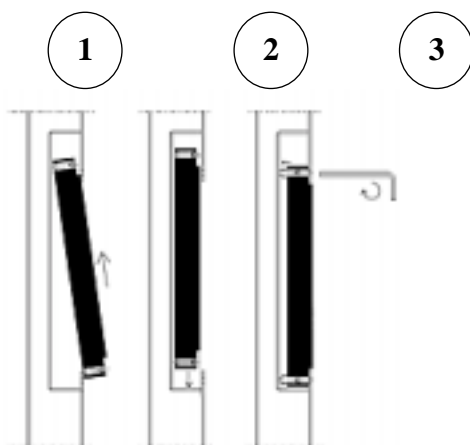
- RÉGLAGE ET MISE EN JEU PORTE FERMÉE

- 1 - Gonder le pivot bas (Vérifier la présence de la bille de rotation du pivot bas dans son logement. Celle-ci est montée en usine avec graisse.) puis redresser la porte en plaçant le pivot haut dans l'encoche du dormant.
- 2 - Fermer la porte pour emboîter le pivot et sa plaque support dans l'axe carré.
- 3 - Fixer la plaque support avec les vis (V1) et (V2) sans les bloquer.
- 4 - Condamner l'axe carré avec son étrier et ses 2 vis M7.
- 5 - Régler le jeu ouvrant/dormant avec la vis (V3) BIEN SERRER LE CONTRE ECROU pour bloquer le réglage.
- 6 - Serrer les vis (V1) et (V2) sans forcer.
- 7 - Régler la force du ferme porte avant de fixer le capot de la traverse haute.

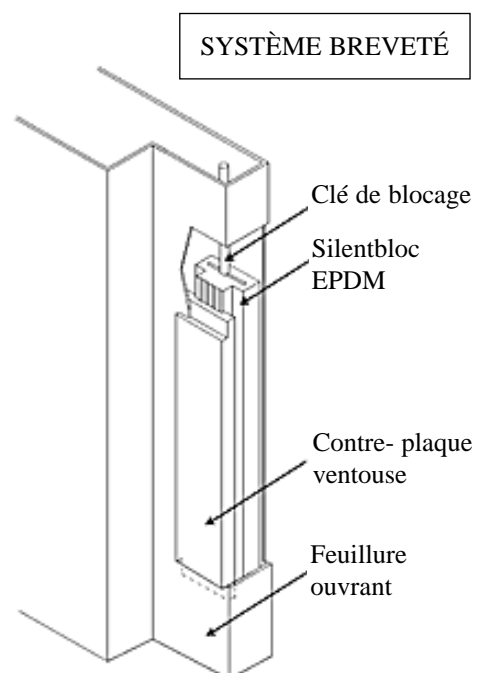
PRINCIPE DE MONTAGE DES CONTRE-PLAQUES VENTOUSES

- SANS VIS DE FIXATION
- SILENTBLOC EPDM = PORTE PLUS SILENCIEUSE

PRINCIPE DE MONTAGE DES VENTOUSES SUR DORMANT



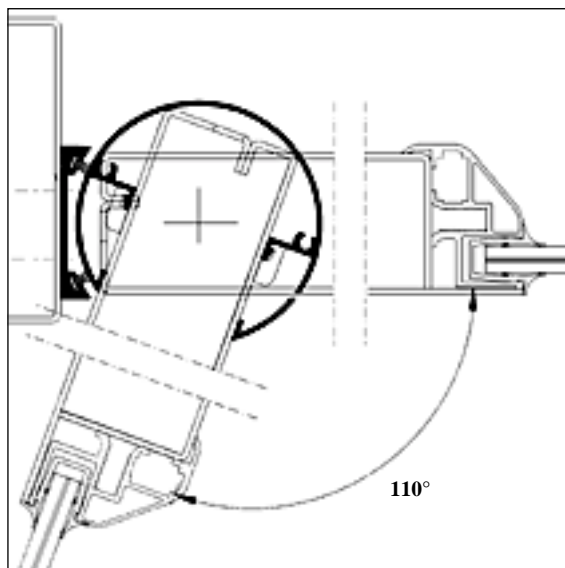
Visser pour bloquer la ventouse



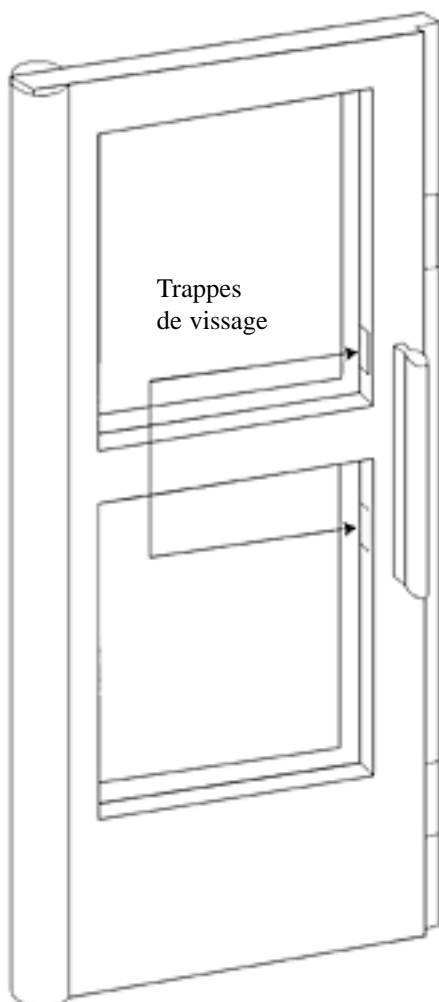
SYSTÈME ANTI PINCE DOIGTS Profils aluminium laqués

Montés par clipage sur pièces vissées sur l'ouvrant, avec double brosses d'étanchéité et jeu de 5 mm.

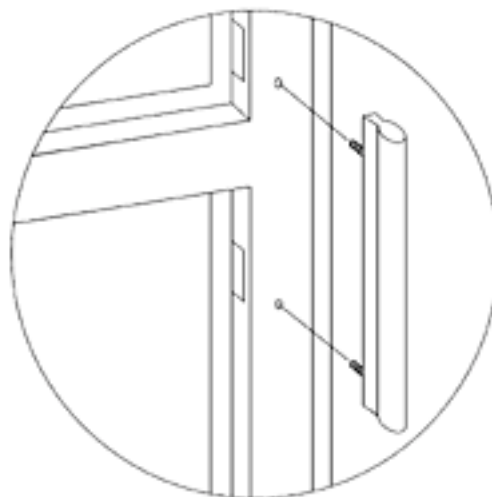
Ce jeu réduit, assure une sécurité maximum au passage de doigts.



POIGNÉE INOX ANTI-ARRACHEMENT



- PAS DE VIS APPARENTES



- 1 - Démontage des cadres à verres pour vissage des poignées.
- 2 - Vissage par trappes dans feuillure avec écrous M8.
- 3 - Remontage des cadres à verres