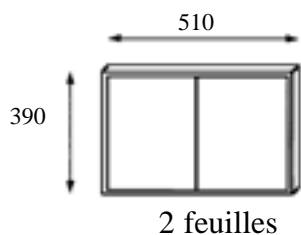


TABLEAUX D’AFFICHAGE



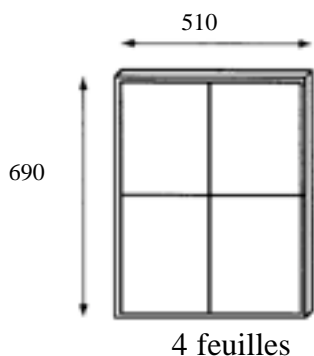
Série 100 : (sans porte)

Encadrement

Profil aluminium 40 x 20

Fond

Contre-plaqué 6 mm + feutrine
ou contre-plaqué 6 mm + tôle perforée



Série 200 : (avec porte)

Encadrement

Profil aluminium 40 x 20

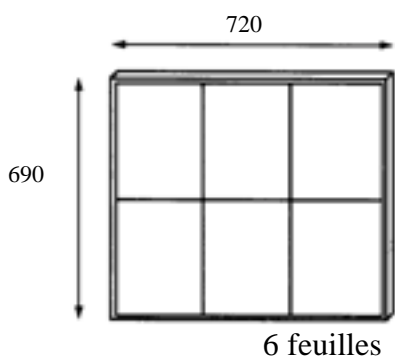
Fond

Contre-plaqué 6 mm + feutrine
ou contre-plaqué 6 mm + tôle perforée

Porte

Résine acrylique extrudée incolore , épaisseur 6 mm.

Articulation par profil aluminium naturel avec
axe Ø 6 mm.

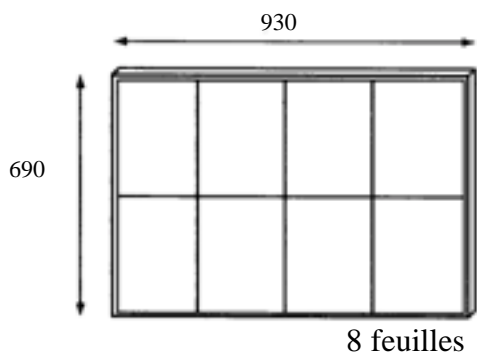


Serrure

De sûreté avec blocage par écrou ou clip.

Finition: par revêtement poudre polyester cuite au four.

(16 teintes texturées au choix suivant nuan-
cier).



Options

- Possibilité de remplacement du fond en tôle laquée pour transformation en **tableau nominatif** par mise en place de réglottes porte-noms de 100 x 22 mm

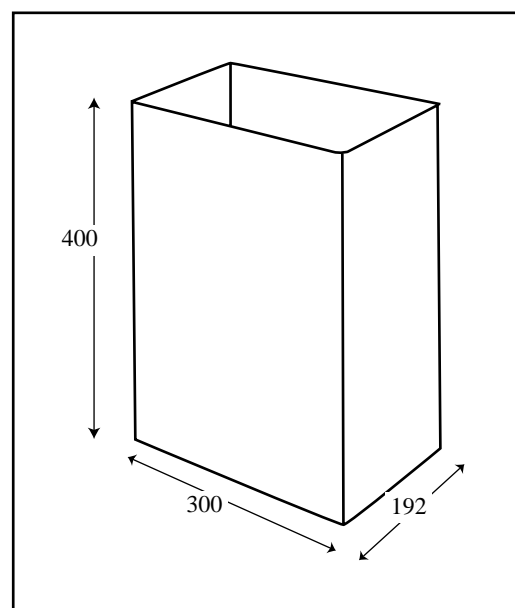
LES CORBEILLES À PAPIER.

Enveloppe:

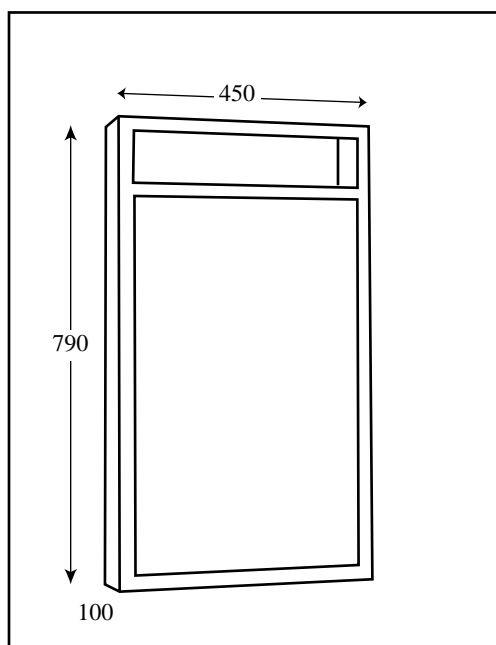
Tôle angles arrondis épaisseur 12/10^{ème}
Plaine ou perforée.

Finition: par revêtement poudre polyester cuit au four.
(16 teintes texturées au choix suivant nuancier)

Possibilité de fond ouvrant sur corbeille en tôle pleine
avec serrure batteuse.



LES BOÎTES A JOURNAUX ...



... A PROSPECTUS.

