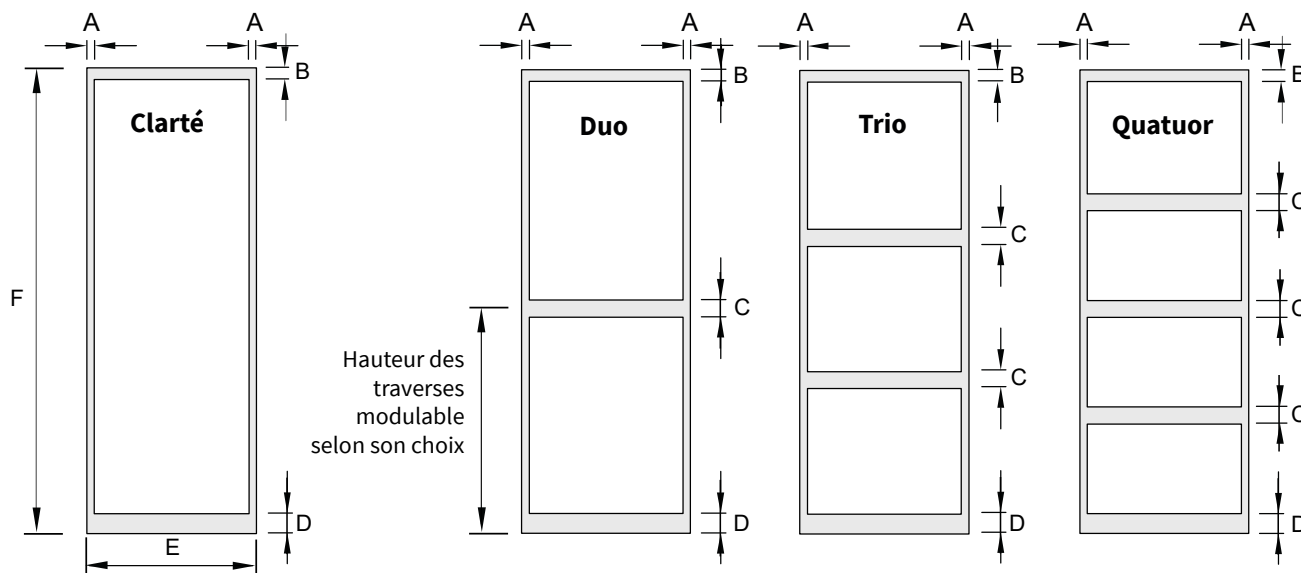
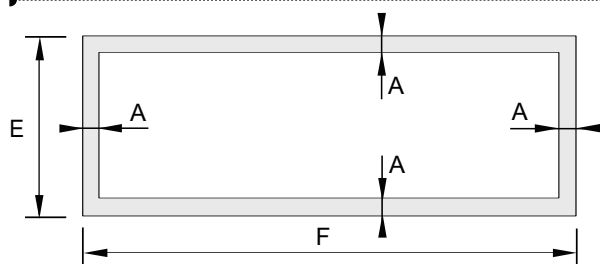


## MODÈLES & DIMENSIONS

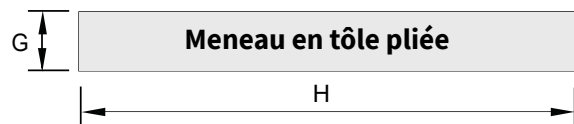
### Châssis fixes standards



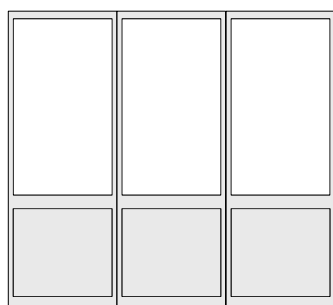
### Imposte vitrée standard



Nota : en deçà de 200 mm de hauteur (E), partir sur un meneau tôle plié et non une imposte.



### Options de personnalisation



Traverses décentrées.  
Insertion de panneaux pleins tôleés, laqués 2 faces.

### Dimensions disponibles

#### Traverses & soubassement

	Mini	Maxi
A	52 invariable	
B	52	250
C	110	300
D	52 **	1200

#### Dimension totale

	Mini	Maxi
E	210	1250 *
F	400	2500 *
G	60	350
H	400	2500 *

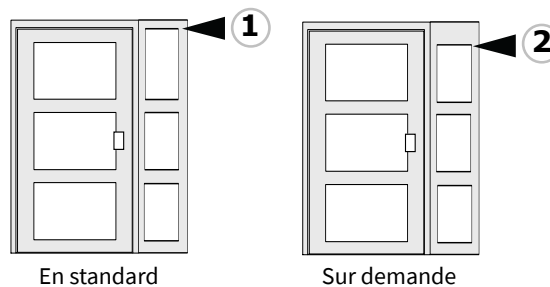
\* Au delà, nous consulter.

\*\* Si pose au sol, 100 mm minimum fortement conseillé.

Nota : pour des grandes longueurs, un tube raidisseur est nécessaire entre le bloc-porte et l'élément fixe (imposte ou châssis).

### Alignement des traverses

Alignement possible des traverses entre le châssis fixe et le bloc porte. Pour la traverse haute, deux possibilités d'alignement (voir schéma ci-dessous).



En standard

Sur demande

## DESCRIPTIF DÉTAILLÉ

### Structure

- Châssis fixe monobloc en tôle acier EZ 15/10e usiné par découpe laser, plié puis soudé

#### Options :

- Tôle inox 15/10e
- Personnalisation des hauteurs de traverse/soubassement
- Insertion d'une platine interphonie dans la traverse (dormant en inox impératif)

### Finitions

détail sur nuancier Cibox

- Primaire poudre époxy thermolaqué puis laquage de finition par poudrage polyester texturé cuit au four
- 18 RAL texturés et 1 effet rouille au choix suivant nuancier Cibox

#### Options :

- RAL texturé hors nuancier, RAL lisse (18 teintes), finition grainée (4 teintes), bloc-porte multi-RAL

### Vitrage

détail options sur fiche n° FT-PHAP120

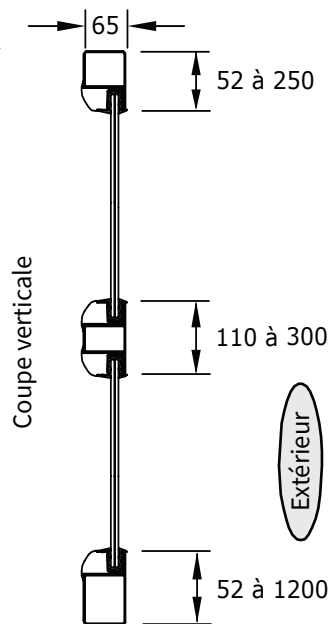
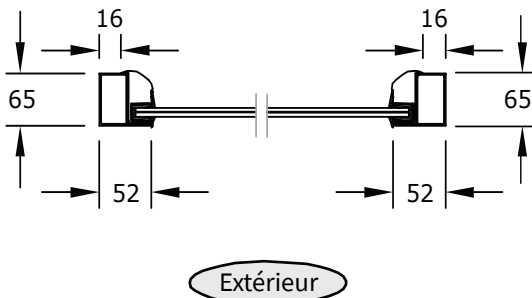
- Verre feuilleté 55/2 clair, épaisseur 10.8 mm avec bande de signalisation posée en usine selon modèle (norme PMR)
- Cadre à vitrage composé de profilés aluminium équipés d'un joint adhésif côté extérieur et d'un joint clipé du côté intérieur
- Verrouillage du cadre par vis dissimulées sous l'ailé du joint intérieur (clé spéciale fournie)

#### Options :

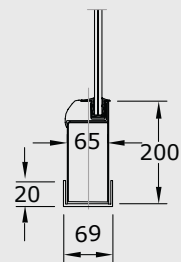
- Finition de vitrage opale
- Vitrages isolants (plusieurs références : low emissif, vitrage de sécurité SP10...)
- Panneau plein tôle en lieu et place du vitrage

## SECTIONS & COUPES DU CHÂSSIS FIXE

Coupe horizontale



### Soubassement du fixe



Les fixes dont le soubassement mesure 200 mm ou plus sont systématiquement livrés avec un U de fixation au sol.

## SECTIONS & COUPES DE L'IMPOSTE

Coupe horizontale

