

créateur d'espaces hall d'entrée



OUVRE-PORTE AUTOMATIQUE

Cib'Matic

- ▶ Totalement invisible pour un rendu esthétique
- ▶ Simple à installer et à programmer
- ▶ Fiable et endurant, testé à 1 million de cycles
- ▶ Appareil des plus silencieux



Cib'Matic



Ouvre-porte automatique pour porte battante adaptable sur la gamme Cibox

Descriptif général et installation

OUVRE-PORTE ENCASTRÉ

OUVRE-PORTE EN APPLIQUE

Montage

Intégration complète dans la traverse haute du dormant.
Totalement invisible, sans bras ni glissière.
Appareil monté en usine pour toute commande de porte associée.

Boîtier externe compact avec bras à glissière. Préparation en usine, montage sur chantier.

Adaptabilité

Porte neuve ou ancienne porte Cibox pré-équipée en traverse haute : gammes Résidence, Sécurité Renforcée, Décor et Cib'AEV.
Pour la gamme Cib'Isol, partir sur une pose en applique.
Interchangeable avec un pivot frein encastré.
Non compatible avec un dormant élargi : si besoin, partir sur un dormant simple avec un poteau technique.

Porte neuve ou ancienne porte Cibox : gammes Résidence, Sécurité Renforcée, Décor, Cib'AEV et Cib'Isol.
Implique d'avoir un pivot libre en commandant un ferme-porte désactivé.

Contraintes dimensionnelles

Hauteur hors tout pour un passage libre de 2100 mm : 2318 mm
Largeur hors tout pour un passage libre de 900 à 1000 mm :

- Gamme Résidence 1150 à 1250 mm
- Gamme Sécurité Renforcée et Décor 1160 à 1260 mm
- Gamme Cib'AEV 1200 à 1300 mm

Hauteur de la traverse du dormant : 190 mm minimum

Traverse haute du dormant :

- Hauteur hors tout 100 mm minimum
- Longueur hors tout 900 mm minimum

Technologie

Moteur électrique couplé à un ferme-porte muni d'une technologie à came sans huile.
Ensemble géré par logique électronique.

Réversibilité

Appareil réversible gauche/droite et montage tirant/poussant.

Amplitude

Angle d'ouverture du vantail préconisé à 90° (95° maximum).

Niveau sonore

Très silencieux, 50 db maximum en service, identifiable pour une personne malvoyante.

°C de fonctionnement

Fonctionnement en environnement extrême : de - 15 °C à + 50°C.

Alimentation électrique

A la charge et sous la responsabilité de l'installateur ou de l'électricien.
Rappel : liaison à la terre du châssis de la porte obligatoire.

Indications de pose

Pose de la porte en tunnel recommandée.
Pose en applique intérieure possible si des contraintes techniques l'obligent.
Pose en applique extérieure non conseillée, nous consulter.

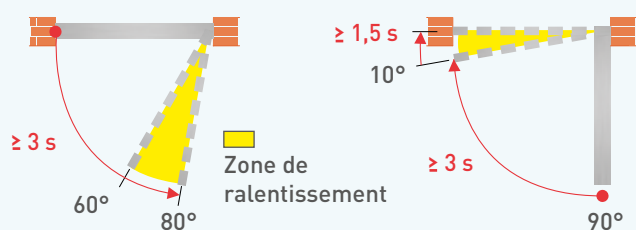
Modes de fonctionnement

En standard, Cib'Matic est livré en mode Low Energy

LOW ENERGY

Fonctionnement **SANS** détecteur de présence selon les conditions de la norme européenne EN 16005.

- Vitesse d'ouverture et de fermeture limitée à 27° par seconde
- Reconnaissance d'obstacle intégrée pour la sécurité des utilisateurs (force d'impact avec le vantail limitée à 1,69 J et 67 N)
- Ouverture jusqu'à la zone de ralentissement (ou 80°) en 3 s. ou plus (début de la zone de ralentissement située entre 60° et 80°)
- Fermeture de la porte en deux temps :
 ≥ 3 s. entre 90° et 10°, puis ≥ 1,5 s. de 10° à la fermeture totale

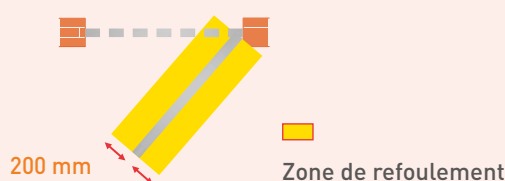


FULL ENERGY

Fonctionnement **AVEC** détecteur de présence selon les conditions de la norme européenne EN 16005.

- Vitesse d'ouverture et de fermeture au-delà de 27° par seconde
- Sécurité renforcée : arrêt automatique du vantail dès détection d'un obstacle dans la zone de refoulement (pas d'impact)
- Zone de refoulement établie à 200 mm sur toute la largeur la porte (côtés intérieur et extérieur)

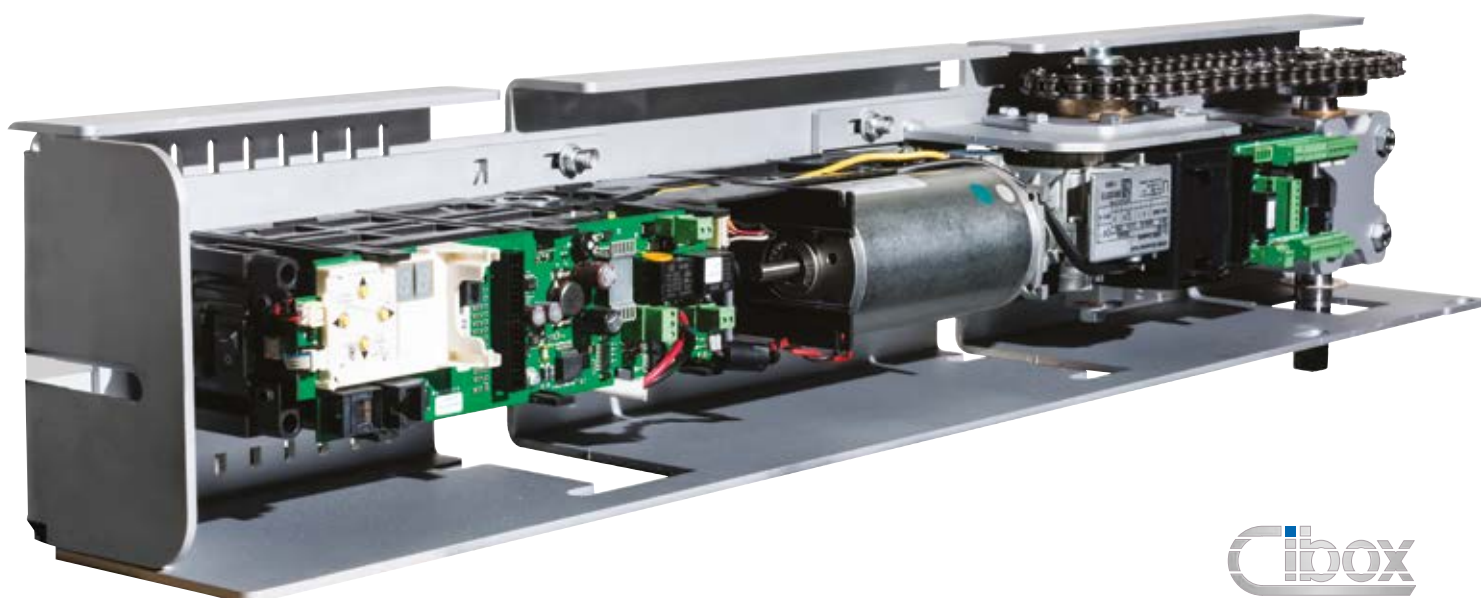
Nota : nécessité de commander en option un système flatscan (détecteur) et une carte électronique dédiée.



SÉCURITÉ POSITIVE EN CAS DE PANNE	Pas de blocage de la porte en cas de coupure de courant : fonctionnement manuel de la porte en mode Easy Open (< 50 N) et ferme-porte classique.
PERSONNALISATION DE L'OUVERTURE	Ouverture automatique à chaque passage ou uniquement pour un public muni d'un badge ou d'une télécommande (option à commander).

Programmation et paramétrage

MISE EN SERVICE SIMPLIFIÉE	Programme chargé en usine puis cycle d'apprentissage de l'appareil lors de la pose : apprentissage de l'environnement (poids du vantail...) et autorégulation de la vitesse d'ouverture/fermeture.
ÉLÉMENTS DE COMMANDE	Interface de commande équipée de 4 touches et d'1 écran d'affichage. Permet le réglage manuel des paramètres si nécessaire.
RÉGLAGE DE LA VITESSE à l'ouverture et à la fermeture	Low Energy : possibilité de la diminuer. Full Energy : possibilité de la réguler dans les deux sens.



Options et garantie

OPTIONS POSSIBLES à la commande	<ul style="list-style-type: none">• Carte électronique et détecteurs de présence (flatscan) pour un fonctionnement en mode Full Energy• Kit de télécommande (2 émetteurs, 1 récepteur) pour une ouverture automatique par action télécommandée• Radar détecteur de mouvement pour l'ouverture automatique d'une deuxième porte en cas de sas
GARANTIE	2 ans

Conformité

FORCE DE FERMETURE RÉGLEMENTATION EN 1154	4-6 EN réglable en continu
CONFORMITÉ RÉGLEMENTATION EN 16005	Oui (en mode Full Energy ou Low Energy) Rappel : conformément à la norme EN 16005, une analyse des risques doit être menée.
CONFORMITÉ À LA LOI « ACCESSIBILITÉ »	Oui
ADAPTABILITÉ À UN FORT TRAFIC	Oui
ADAPTABILITÉ PORTES « ISSUES DE SECOURS »	Oui



créateur d'espaces hall d'entrée

Siège social : 4 rue Descartes • 26800 étoile sur Rhône
Tél. : 04 75 57 71 61 • Fax : 04 75 57 71 63
mail : cibox@cibox.com • Site : www.cibox.com

S.A.S au Capital de 250 000 € • RCS Romans B 437 180 813
SIRET 437 180 813 00010 - APE 2512Z • N° TVA CEE : FR 19 437 180 813