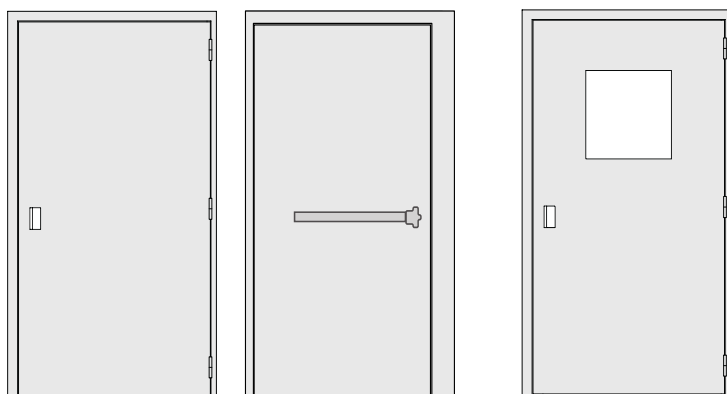


**MODÈLE & ÉLÉMENTS NORMATIFS**


Recto

Verso

Avec option oculus

**Classement Feu**

**EI<sub>230</sub> / E60**

PV Efectis n°11-A-727 et ses extensions

- Bloc-porte simple vantail
- Utilisation extérieure ou intérieure
- Montage avec sens du feu recto / verso
- Conforme EN 13501-2

**DESCRIPTIF DÉTAILLÉ**
**Dormant**

- Dormant monobloc en tôle pliée et soudée (acier EZ 20/10e ou inox 20/10e en option)
- Réservation pour système d'ouverture extérieure (lecteur vigik...)
- Isolation par laine de roche haute densité
- 3 verrous thermiques équipés de fusible thermique
- Seuil inox plat à cheviller en partie basse

**Ouvrant**

- Ouvrant en tôle acier EZ 12/10e (ou inox en option) composé de parements extérieur et intérieur, pliés et assemblés par collage structural et vissage, avec interposition de renforts intérieurs
- Isolement par laine de roche haute densité

**Option oculus**

- Oculus 500 x 500 mm, avec vitrage coupe-feu (épaisseur 15 mm si exposition intérieure ou 18 mm si exposition extérieure) maintenu par un cadre en tôle acier EZ

**Ferrage sur paumelles**

- Ferrage assuré par 3 paumelles soudées de 120 mm, système anti-dégondage réalisé par 2 pions soudés

**Étanchéité**

- Étanchéité au feu assurée par joints intumescents et joints fumés froids côté paumelles, côté ventouses et traverse haute

**Verrouillage**

détail sur fiche n° FT-PHAP070

- Verrouillage par 2 ventouses électromagnétiques 300 daN montées sur ressort
- Contreplaques sur ouvrant fixées par vis centrale et interposition d'une entretoise caoutchouc

**Options**

- Verrouillage par 3 ventouses électromagnétiques 300 daN montées sur ressort

**Ferme-porte**

- Fermeture automatique par ferme-porte hydraulique en applique avec bras glissière (force 4)

**Accessoires**

- 1 poignée pavé inox brossé, 62 x 122 mm
- 1 push-bar 1 point + 1 gâche inox avec minirupteur pour décondamnation des ventouses
- Butée d'ouverture de type tampon conique caoutchouc sur équerre métallique galvanisée à cheviller

**Options**

- Plinthe automatique sous l'ouvrant
- Poignées bâton maréchal (longueur 413 ou 613 mm)

**Finitions**

détail sur nuancier Cibox

- Primaire poudre époxy thermolaqué puis laquage de finition par poudrage polyester texturé cuit au four
- 18 teintes RAL texturées au choix suivant nuancier Cibox

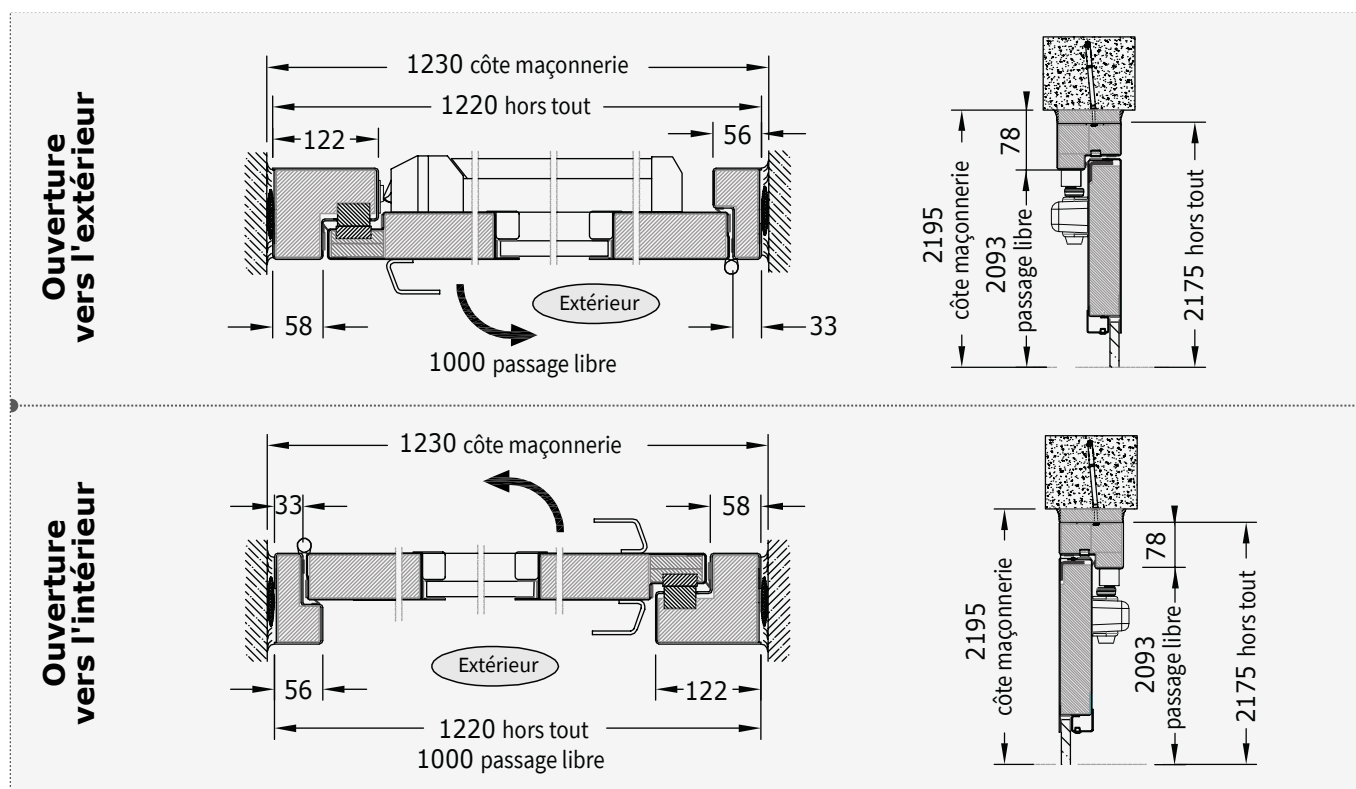
**DIMENSIONS MAXIMUM HOMOLOGUÉES**

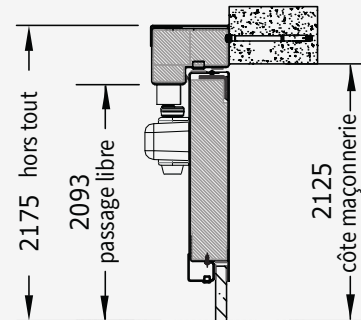
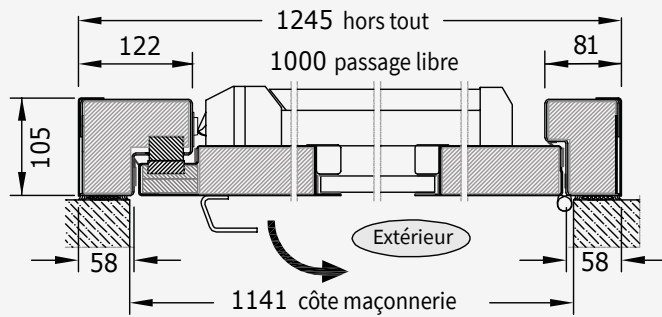
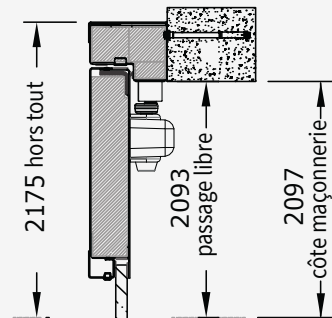
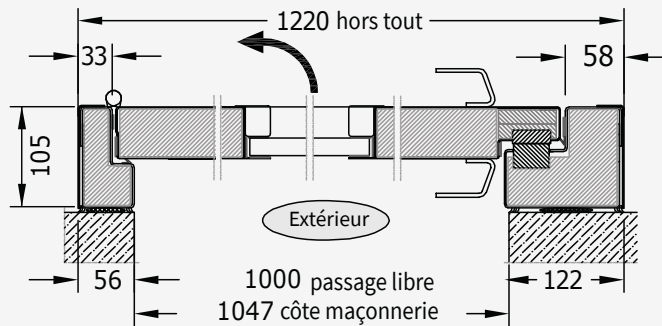
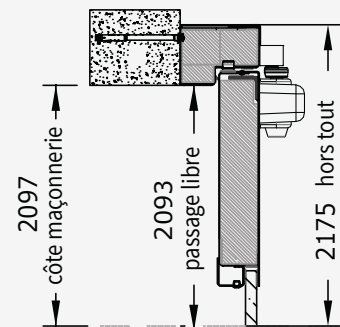
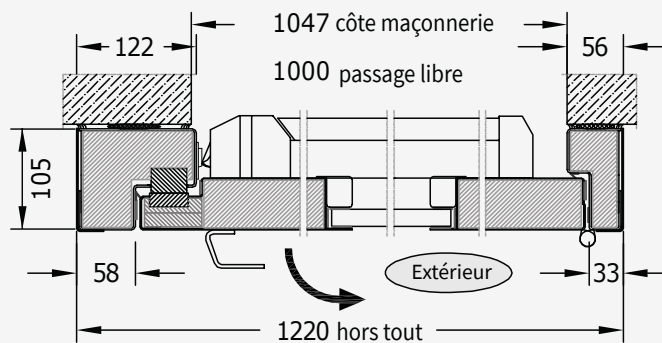
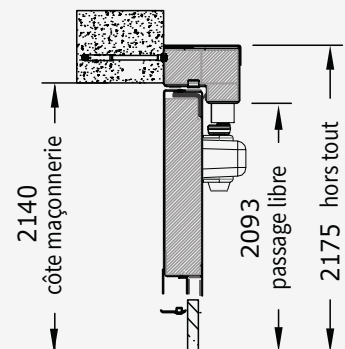
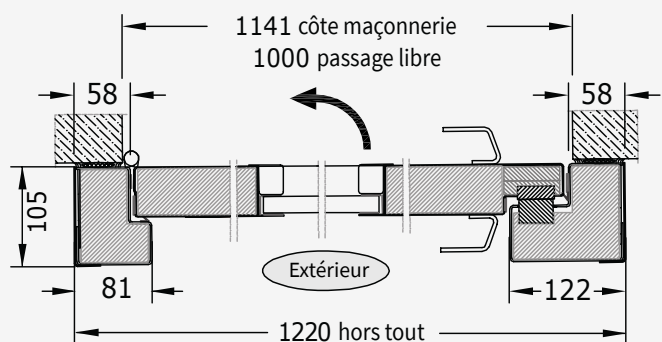
Les côtes maximum homologuées correspondent à un passage libre de 1 000 x 2 093 mm

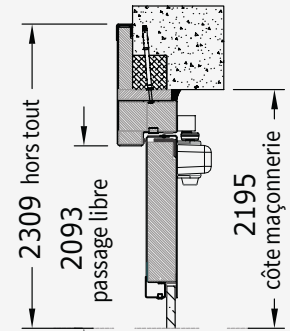
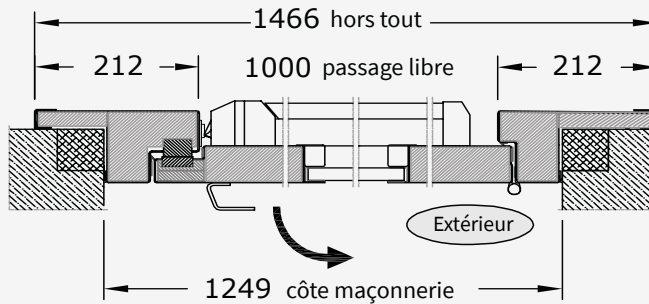
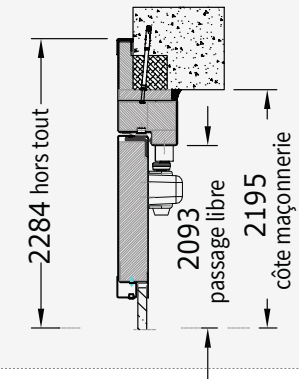
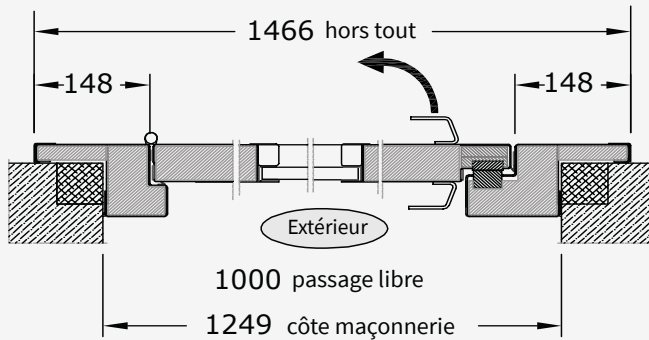
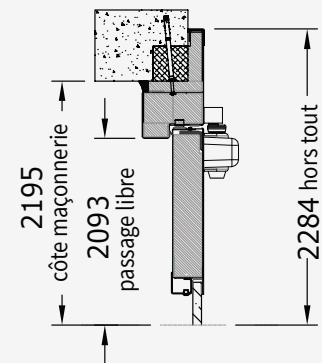
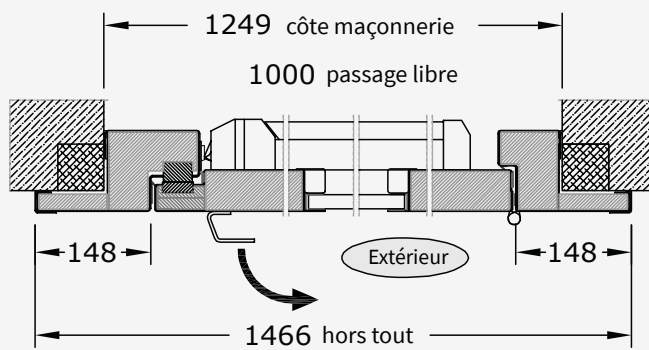
Type de pose		Sens d'ouverture de la porte	Dimensions MAXI de maçonnerie	Dimensions MAXI dormant hors tout
<b>Pose en tunnel</b>			1 230 x 2 195	1 220 x 2 175
<b>Pose en applique</b>	<b>intérieure</b>	vers l'extérieur	1 141 x 2 125	1 245 x 2 175
		vers l'intérieur	1 047 x 2 097	1 220 x 2 175
	<b>extérieure</b>	vers l'extérieur	1 047 x 2 097	1 220 x 2 175
		vers l'intérieur	1 141 x 2 140	1 220 x 2 175
<b>Pose en applique sur bâti bois</b>	<b>intérieure</b>	vers l'extérieur	1 249 x 2 195	1 466 x 2 309
		vers l'intérieur	1 249 x 2 195	1 466 x 2 284
	<b>extérieure</b>	vers l'extérieur	1 249 x 2 195	1 466 x 2 284
		vers l'intérieur	1 249 x 2 195	1 466 x 2 309

Côtes en mm

Dimensions sur-mesure selon votre besoin dans la limite des dimensionnels maximum homologués ci-dessus.

**POSE EN TUNNEL**


**POSE EN APPLIQUE**
**Applique intérieure**
**Ouverture vers l'extérieur**

**Ouverture vers l'intérieur**

**Applique extérieure**
**Ouverture vers l'extérieur**

**Ouverture vers l'intérieur**


**POSE EN APPLIQUE SUR BÂTI BOIS**
**Applique intérieure**
**Ouverture vers l'extérieur**

**Ouverture vers l'intérieur**

**Applique extérieure**
**Ouverture vers l'extérieur**

**Ouverture vers l'intérieur**
