

modèle ANTIBES

Boîtes aux lettres individuelles modèle "Antibes" de chez CIBOX à ouverture totale pour usage extérieur conformes à la norme NF D27-405.

Coffre en tôle pliée aluminium d'épaisseur 12/10ème.

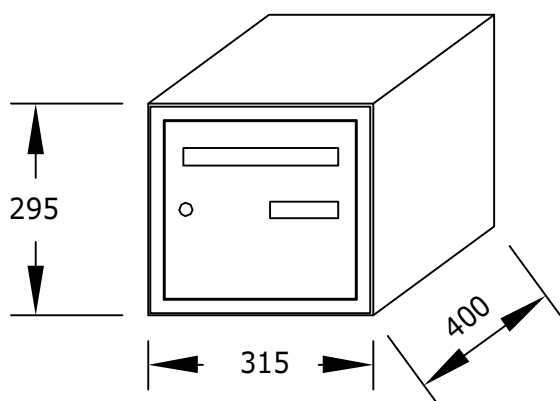
Encadrement PVC moulé noir, vissé sur enveloppe périphérique.

Finition aluminium bronze clair ou laquée 18 teintes RAL texturées au choix suivant nuancier Cibox. Voir détail sur fiche technique FT-BLXX010.

OPTION : autre couleur RAL sur demande.

Conditionnement en emballage individuel

ANTIBES simple et double face



Portillon

Portillon en tôle pliée aluminium anodisée d'épaisseur 15/10ème avec pli de renfort sur fenêtre d'introduction et volet poussant.

Porte-étiquette clipé en PVC noir et résine acrylique.

Fermeture 1 point assurée par une serrure à cylindre PTT agréée sur face extérieure et par une serrure de sûreté à cylindre sur portillon intérieur avec blocage par clip.

Finition aluminium bronze clair ou par revêtement poudre polyester cuit au four. 18 teintes RAL texturées au choix suivant nuancier Cibox. Voir détail sur fiche technique FT-BLXX010.

OPTION : autre couleur RAL sur demande.

Accessoires en option

- Poteau support acier inoxydable Ø 50 mm à sceller avec platine de fixation. Hauteur 1.00 m.

Modèle simple face ANTIBES 1

Portillon d'ouverture en façade extérieure équipé d'une serrure PTT sur combinaison.

Modèle double face ANTIBES 2

Portillon d'ouverture en façade extérieure équipé d'une serrure PTT sur combinaison.
Portillon plein en façade intérieure équipé d'une serrure à cylindre.

modèle VULCAIN

Boîtes aux lettres individuelles modèle "Vulcain" de chez CIBOX à ouverture totale pour usage extérieur conformes à la norme NF D27-405.

Coffre en tôle pliée acier inoxydable d'épaisseur 12/10ème.

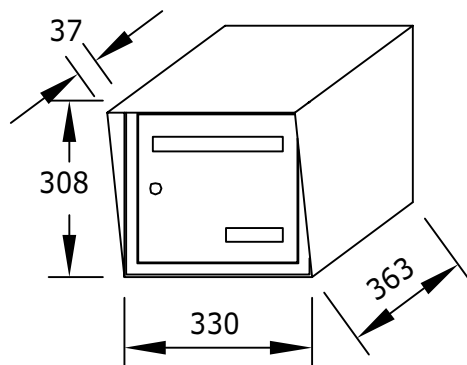
Cadre de battue en tôle pliée acier inoxydable.

Finition par revêtement poudre polyester cuit au four. 18 teintes texturées au choix suivant nuancier Cibox.

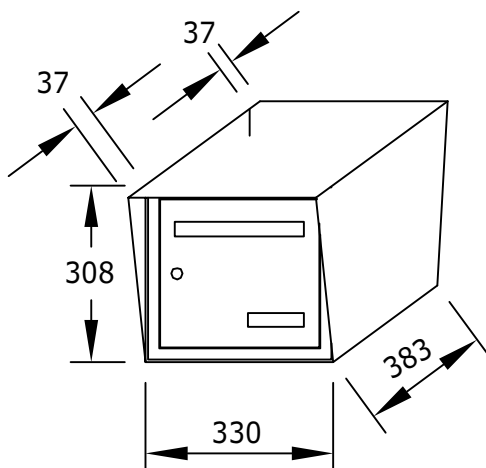
OPTION : autre couleur RAL sur demande. Voir détail des finitions sur fiche technique FT-BLXX010.

Conditionnement en emballage individuel.

VULCAIN Simple face



VULCAIN Double face



Portillon

Portillon en tôle pliée acier inoxydable d'épaisseur 12/10ème avec pli de renfort sur fenêtre d'introduction et volet tirant aluminum anodisé naturel.

Porte-étiquette clipé en PVC et résine acrylique.

Articulation par axe inox \varnothing 6 mm toute hauteur et démontable.

Fermeture 1 point assurée par une serrure à cylindre PTT agréée sur face extérieure et par une serrure de sûreté à cylindre sur face intérieure avec blocage par clip.

OPTION : fermeture 3 points

Finition par revêtement poudre polyester cuit au four. 18 teintes texturées au choix suivant nuancier Cibox.

OPTION : autre couleur RAL sur demande ou finition inox (brossé, damier ou grain de cuir).

Accessoires en option

- Poteau support acier inoxydable \varnothing 50 mm à sceller avec platine de fixation. Hauteur 1.00 m.

Modèle simple face VULCAIN 1

Portillon d'ouverture en façade extérieure équipé d'une serrure PTT sur combinaison.

Modèle double face VULCAIN 2

Portillon d'ouverture en façade extérieure équipé d'une serrure PTT sur combinaison.
Portillon plein en façade intérieure équipé d'une serrure à cylindre.