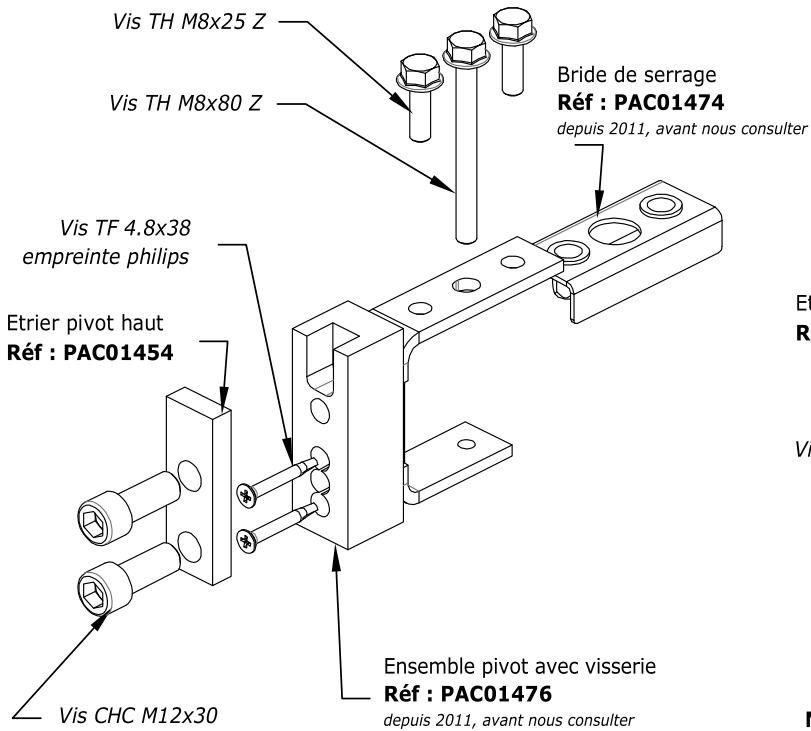


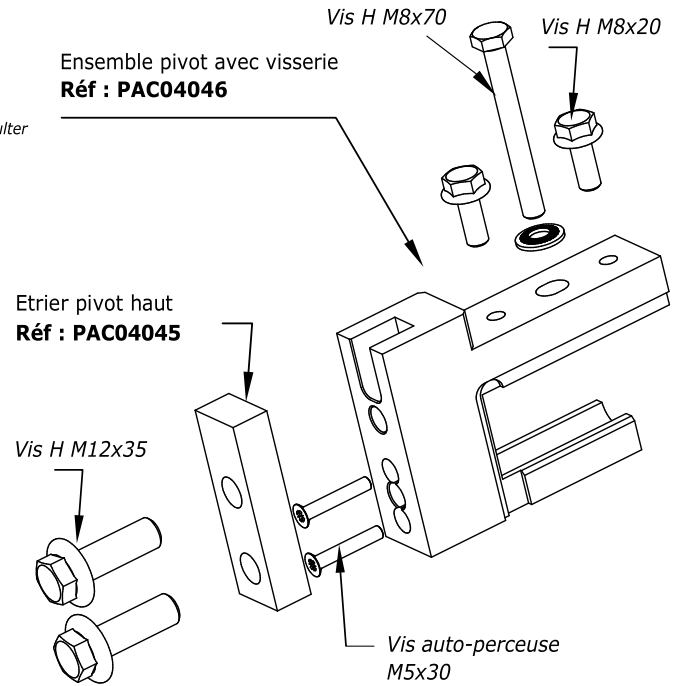
### GAMMES SECURITE RENFORCEE ET DECOR

#### Kit pivot haut inox pour ferme-porte encastré



#### Motorisation Cib'Matic

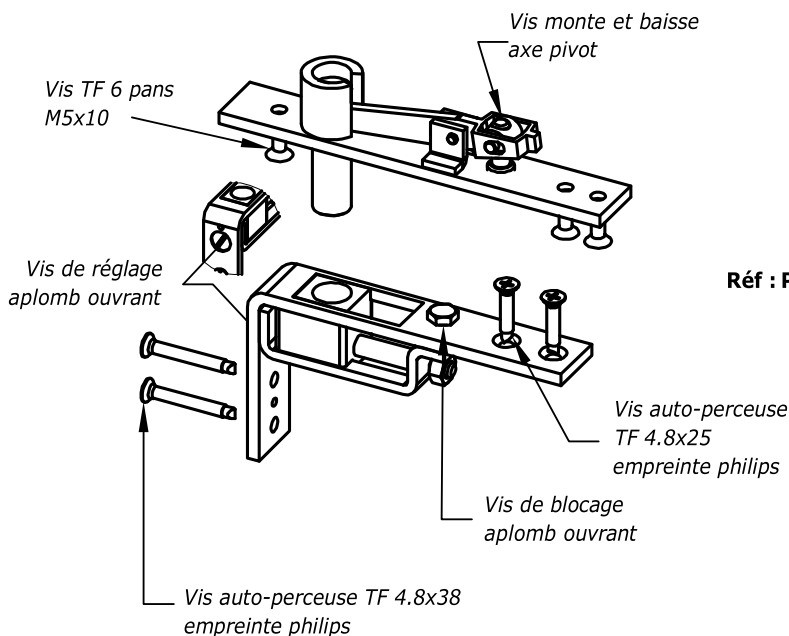
#### Kit pivot haut acier EZ pour ouvre-porte encastré



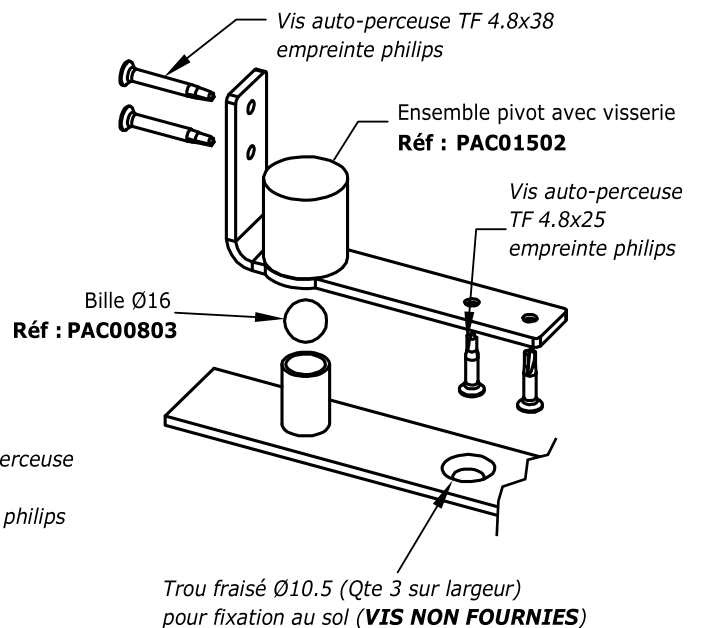
**Notas : pièces SAV pour ancienne motorisation ED200**  
(Pivot avec visserie PAC08017 + étrier PAC01454 + bride PAC01474)

#### Kit pivot haut pour ferme-porte en applique

#### Ensemble complet : ref PAC01200 avec visserie

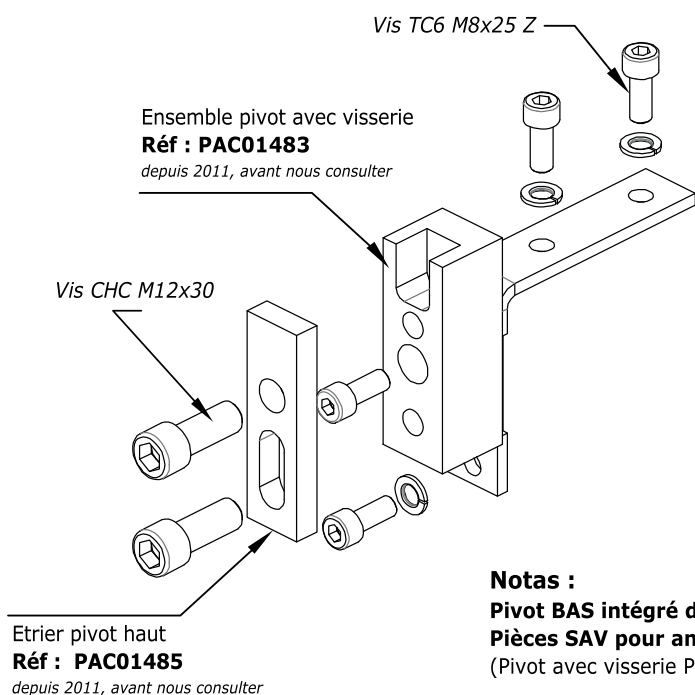


#### Kit pivot bas inox



### GAMME RESIDENCE

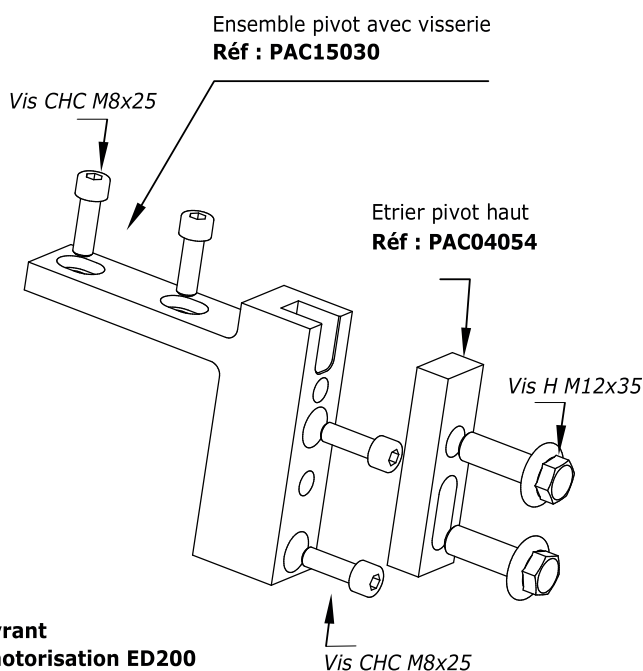
#### Kit pivot haut inox pour ferme-porte encastré



**Notas :**  
Pivot BAS intégré dans l'ouvrant  
Pièces SAV pour ancienne motorisation ED200  
(Pivot avec visserie PAC01484 + étrier PAC01485)

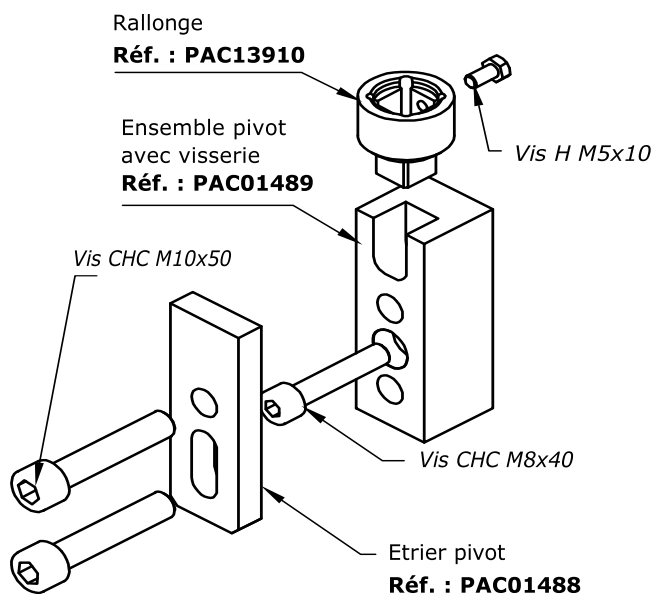
#### Motorisation Cib'Matic

#### Kit pivot haut acier EZ pour ouvre-porte encastré

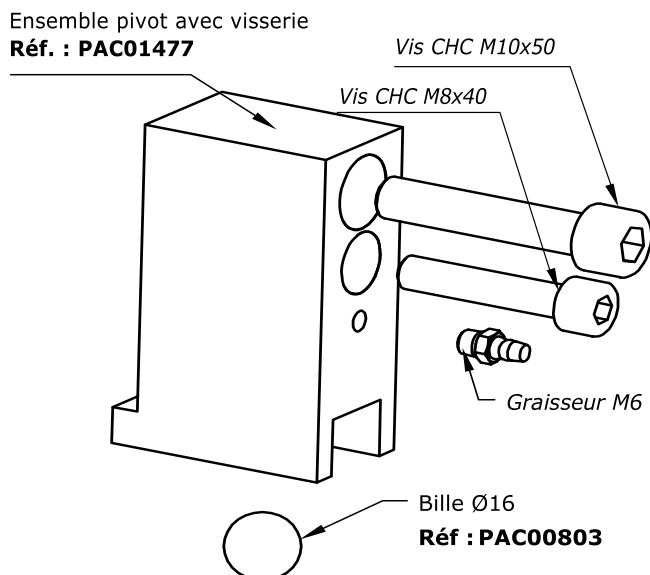


### GAMME CIB'ISOL

#### Kit pivot haut pour ferme/ouvre-porte en applique

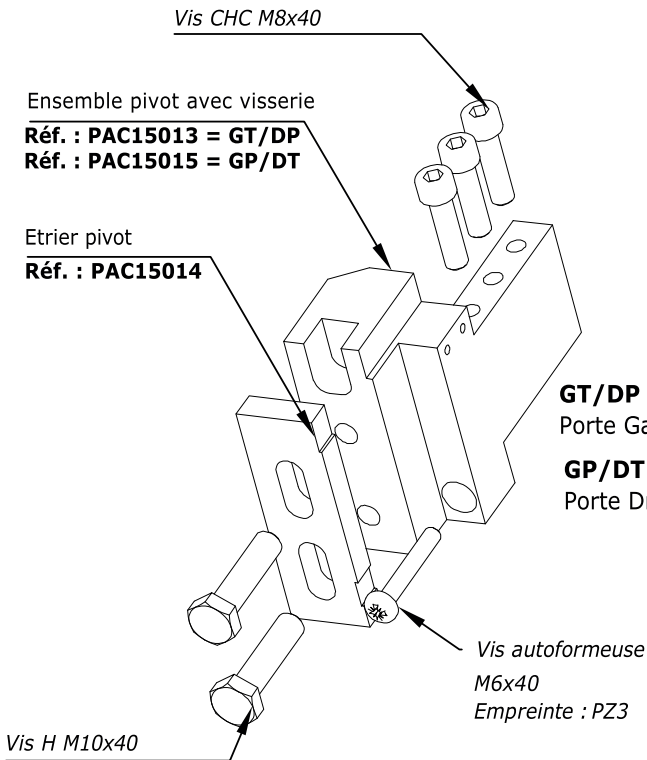


#### Kit pivot bas

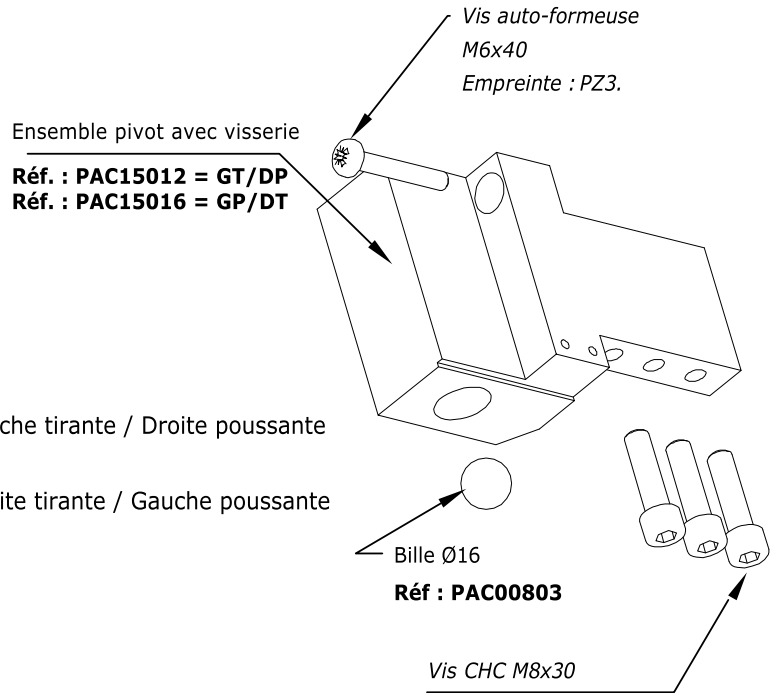


**GAMME CIB'AEV**

**Kit pivot haut acier EZ pour ferme-porte encastré**

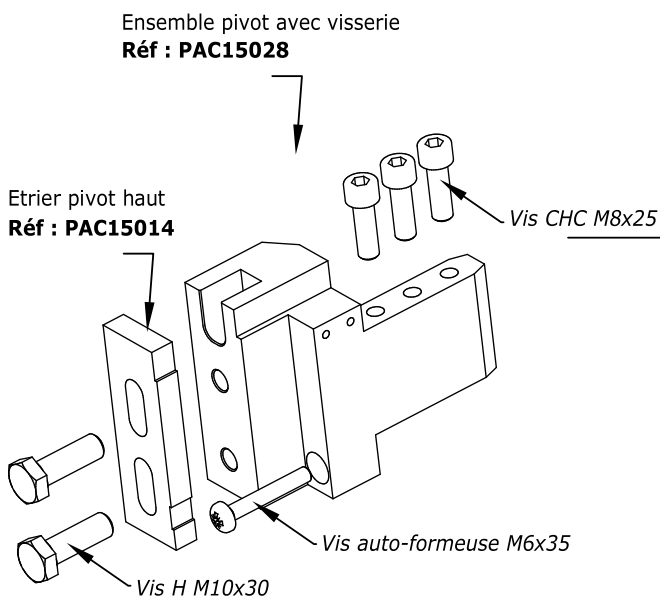


**Kit pivot bas**



**Kit pivot haut acier EZ pour ouvre-porte automatique encastré (option de motorisation Cib'Matic)**

**Porte Gauche tirante / Droite poussante**



**Porte Droite tirante / Gauche poussante**

