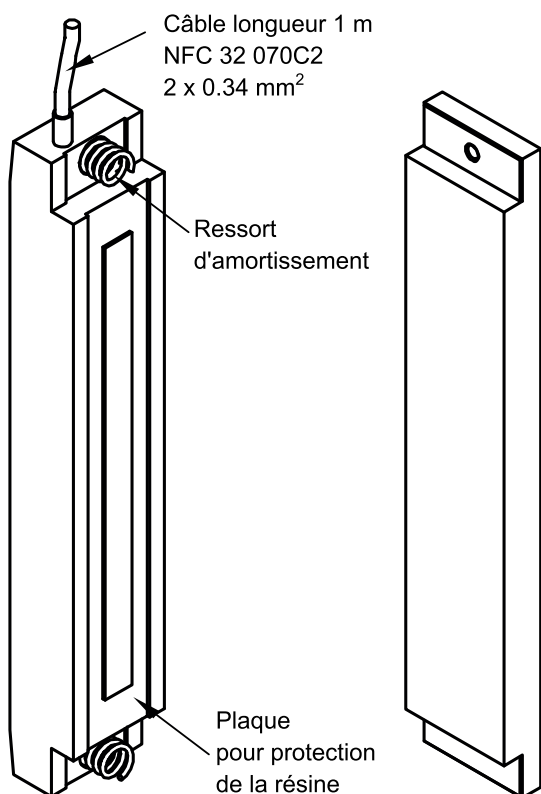


VENTOUSES ELECTROMAGNETIQUES



300 DaN

600 DaN

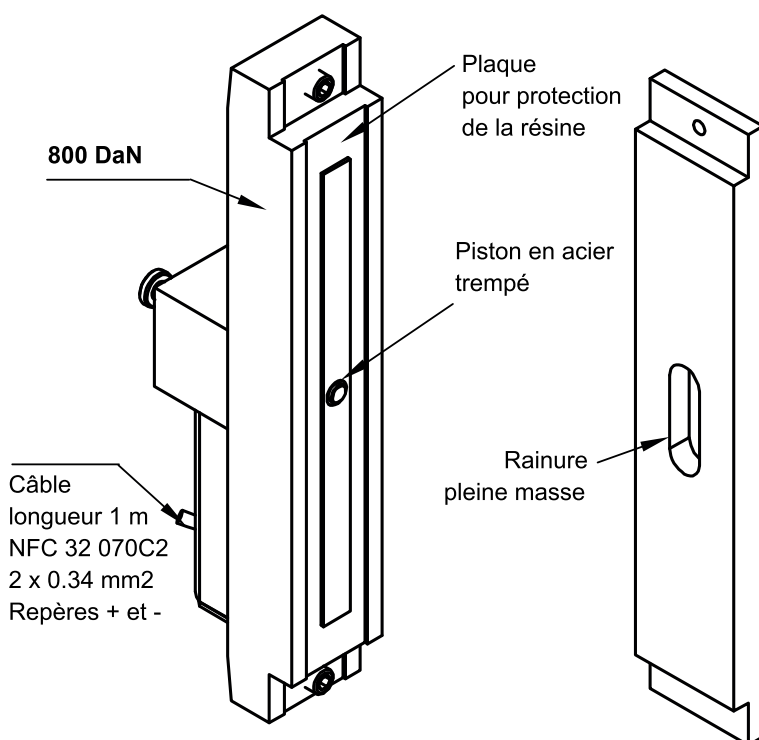
CARACTERISTIQUES	DE BASE	EN OPTION
Tension (courant continu)	12 Volts	12 Volts
Intensité	0,5 Amp.	0,5 Amp.
Puissance	6 W	6 W
Force de maintien	300 DaN	600 DaN
Face avant	inox intégrée	inox intégrée
Masse ventouse	1,4 kg	2,9 kg
Masse plaque polaire	0,9 kg	1,6 kg
Section des fils	0,75 mm ²	0,75 mm ²
Nbre de ventouses par vantail	2 (3 en option)	2
Dimension ventouse	37 x 223 mm	52 x 223 mm
Dimension contre-plaque	40 x 226 mm	55 x 226 mm
Référence ventouse	PAC01601	PAC01605
Ventouse à rupture de courant *	oui	oui
Référence contre-plaque	PAC00402	PAC01606
Adaptabilité	toute gamme	gammes Décor & Sécurité Renf.

* Sécurité positive en cas de coupure de courant

Spécificités des ventouses 600 daN

- > compatibles sur gammes Sécurité Renforcée et Décor
- > non compatible avec un dormant élargi
- > dimension de dormant spécifique, nous consulter

VENTOUSES ELECTROMAGNETIQUES A PISTON



OPTION disponible sur les gammes Décor, Sécurité Renforcée et Résidence.

RESPECTER IMPERATIVEMENT LA POLARITE

CARACTERISTIQUES	
Tension (courant continu)	12 Volts
Intensité	1 Amp.
Puissance	6 W
Force de maintien	800 DaN
Face avant	inox intégrée
Masse ventouse	1,7 kg
Masse plaque polaire	0,9 kg
Section des fils	0,75 mm ²
Nbre de ventouses par vantail	1
Ventouse à rupture de courant*	oui
Référence ventouse seule	PAC01602
Référence contre-plaque seule	PAC00424

* Sécurité positive en cas de coupure de courant