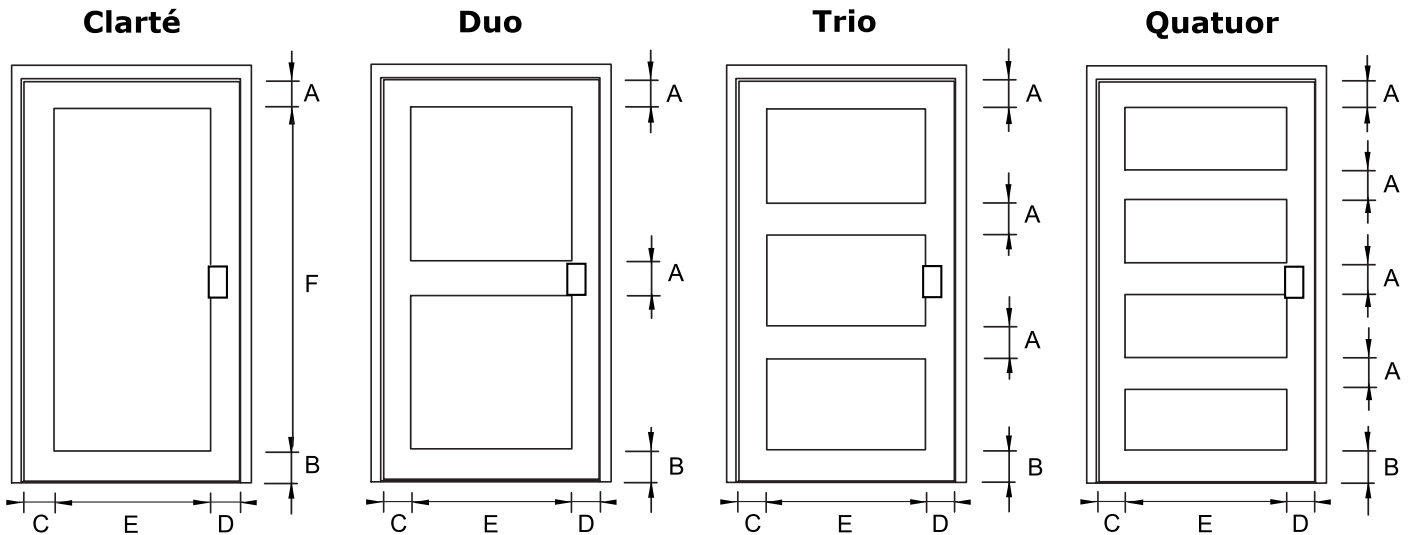
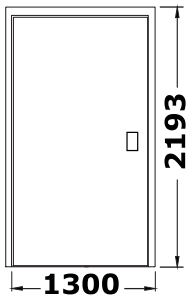


MODELES & DIMENSIONS



Dimensions du bloc-porte



Dimensions standards :

1300 x 2193 mm - correspond à un passage libre standard de 1000 x 2080 mm
1300 x 2318 mm - avec l'option "ouvre-porte automatique Cib'Matic"

Autres dimensions possibles sur demande

Exemple : 1200 x 2193 mm - correspond à un passage libre de 900 x 2080 mm

Dimensions des traverses, soubassement et clair de vitrage

Traverses et soubassement

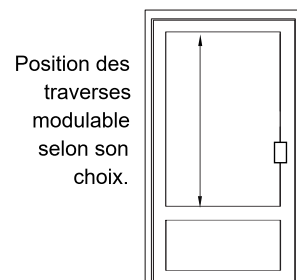
A	160
B	160
C	216
D	213

Clair de vitrage

Pour un bloc-porte standard de 1300 x 2193 mm

E	750
F	1776

Personnalisation



Position des traverses modulable selon son choix.

Exemple sur modèle Duo

CLASSEMENT AIR EAU VENT

Classement AEV certifié pour la gamme Cib'AEV : **A3 / E6B / VC3**

Le classement Air Eau Vent correspond à la caractérisation de la performance de perméabilité à l'air, d'étanchéité à l'eau et de résistance au vent.

DESCRIPTIF COMPLET

Bloc porte d'entrée de la gamme « Cib'AEV », modèle de chez CIBOX, usiné par découpe laser, pliage et soudure de tôles en acier électrozingué ou inox assurant un ensemble monobloc comprenant :

- **Un dormant** monobloc en tôle pliée acier électrozingué épaisseur 15/10, soudé, formant une feuillure d'étanchéité périphérique, intégrant les supports ventouses électromagnétiques, les réservations pour systèmes d'ouverture extérieure (contact clé, lecteur vigik...) et une trappe technique intérieure gravée "SORTIE" comprenant un bouton de sortie inox NO.NF. sonore et lumineux conforme à la norme PMR (fixation par vis antivandales inox).
OPTIONS : dormant en inox, poteau technique (voir fiche technique FT-PHAP-020), trappes techniques (voir fiche technique FT-PHAP-030), intégration de platine interphone (voir fiche technique FT-PHAP-040).

- **Un ouvrant** composé de parements extérieur et intérieur en tôle électrozinguée 15/10, pliés et assemblés par collage structural avec interposition d'une âme de renfort polypropylène. Intégration des socles de renfort haut et bas pour fixation des pivots. Etanchéité périphérique assurée par joint EPDM en compression et joint auto-glissant sur profilé aluminium anodisé. Système anti-pince-doigt déporté assuré par un profil aluminium anodisé naturel ou laqué par poudrage polyester cuit au four (voir descriptif fiche technique FT-PHAP-110).
OPTION : ouvrant en inox.

- **Système de vitrage** par cadre aluminium avec joint EPDM clipé, inarrachable permettant de recevoir un verre feuilleté 44/2 soit d'épaisseur 8.8 mm. Verrouillage du cadre à vitrage (système breveté). Vitrophanie de signalisation pour modèle clarté.
OPTIONS (voir vitrages disponibles sur fiche technique FT-PHAP-120) : finitions de vitrage (opale...), vitrages isolants, vitrage de sécurité 44/6, tôle pleine en remplacement du vitrage.

- **Ferrage sur pivot** : axe à bille au sol soudé sur plat inox à cheviller, seuil de propreté et d'étanchéité (inox brossé) conforme à la norme PMR. Axe escamotable et réglable en partie haute.

- **Verrouillage** par 2 ventouses électromagnétiques 300 daN montées sur ressort et intégrées dans le dormant (mesure de force testée par le CNPP). Contreplaques sur ouvrant montées sur silentbloc EPDM sans vis de fixation (système breveté).
OPTION : verrouillage 3 ventouses 300 daN (voir descriptif fiche technique FT-PHAP-070).

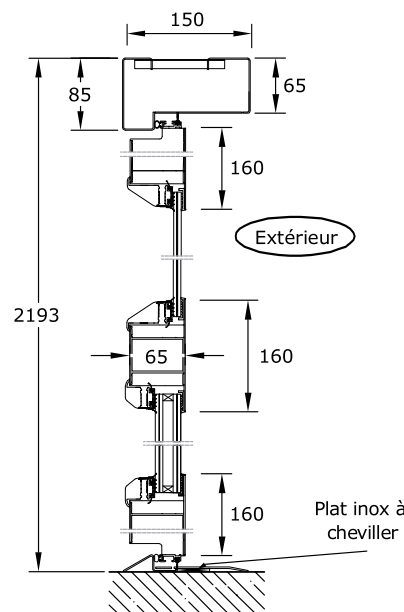
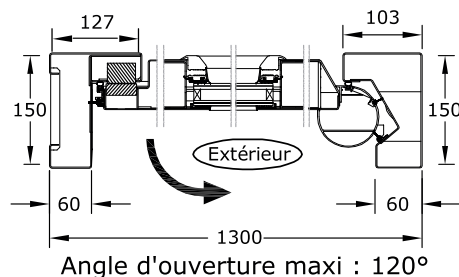
- **Fermeture automatique** par ferme-porte hydraulique de type "pivot frein" encastré en traverse haute.
OPTIONS : ferme-porte avec force réglable, ouvre-porte automatique Cib'Matic sur pivot en traverse haute (voir descriptif fiche technique FT-PHAP-060).

- **Poignées d'ouverture** de type pavé aluminium anodisé naturel 100 x 160.
OPTIONS : poignée anti-arrachement, bâton maréchal inox ou alu... (voir tous les modèles sur fiche technique FT-PHAP-090).

- **Butée d'ouverture** de type tampon conique caoutchouc sur équerre métallique galvanisée à cheviller.
OPTIONS : butées à ressort, tube, toute hauteur... en inox ou acier (voir tous les modèles sur fiche technique FT-PHAP-130).

- **Traitement de finition** de l'ouvrant et du dormant : primaire poudre époxy thermolaqué puis laquage de finition par poudrage polyester texturé cuit au four. 19 teintes RAL texturées au choix suivant nuancier Cibox. Voir fiche FT-PHAP-140.
OPTIONS : autres RAL texturés, 18 RAL lisses, 4 RAL grainés, multicolore, finition inox sur ouvrant (damier, grain de cuir ou brossé). Détail sur fiche FT-PHAP140.

Porte tirante



Porte poussante

